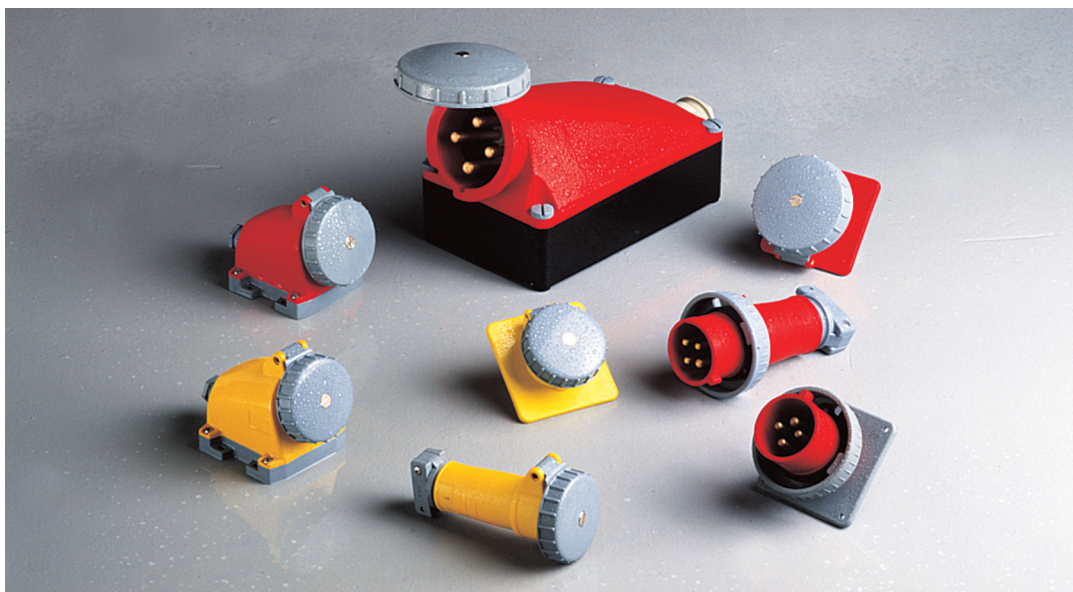


# Línea: Clavijas y Tomas Blindadas a Prueba de agua Shock Tite®



## Características Generales

Obs.: Dimensiones y Diseños al final de la línea  
Materias Primas:

- Carcasa, Alojamiento, Prensa cables y Aliviador de Tensión: Termo-plástico auto-extinguible (C.S.A. C.22.2 n° 6 - U.L. 94 HB-Mil spec 22096).
- Tapa Trava-Subtapa y rueda de traba : Poliamida 6.6.
- Protecciones y Guarniciones: SBR (Neoprene bajo consulta).
- Terminales: Latón macizo.

Temperatura Operación:

- 0 / 120°C trabajo continuo.
- 200°C (30 minutos).

Construcción:

- Conforme normas IEC 60309-1, IEC 60309-2, DIN 49462, DIN 49463, CEE 17-BS4343 y VDE 0623 CE 127-12, NFC 63310 SEMKO 117.

Tensión máxima de trabajo:

- 690 Volts RMS - Conforme IEC 60309-1

Identificación de los Terminales:

- Conforme U.L., CSA - IEC 60309

Fases	Neutro	Tierra
1 - 2 - 3 R - S - T X - Y - Z L	N W	T

Resistencia al Arco:

- Conforme C.S.A. C22.2-182-1 (1990)
- Altamente aislante (hasta 750V - 500Hz)

Rigidez Dieléctrica: IEC 60309-1

Tens. Nom.	Tens. Preba
hasta 50V	500V
hasta 415V	2.000V
hasta 500V	2.500V
Arria de 500V	3.000V

Resistencia al Impacto:

- Conforme C.S.A. C22.2 n° 182-1 párrafos 7.4.2 y 7.4.4

Resistencia a la Abrasión:

- Conforme C.S.A. C22.2 n° 182-1 párrafos 7.4.3 y 7.4.4

Hermeticidad:

- A prueba de agua conforme C.S.A C22.2 - especificación 943 IEC 60309-1 - 18(d)

Protección Cables:

- Conforme C.S.A. C. n° 182-1 párrafos 7.3

Tipo de Cables:






- Conforme U.L.62 e C.S.A.C22.2 n° 49

Resistencias a la Corrosión: (Partes Plásticas)

- Sal Spray, Alcohol, Óleo, Solventes, Lubricantes, Grasas, ácidos, Alcalinos y Otros Agentes Químicos.

# Línea: Clavijas y Tomas Blindadas a Prueba de agua Shock Tite®



Producto	Amp.	Polos	24V	110 / 130V	220 / 240V	380 / 440V	600V	Hasta500Hz																		
<b>Clavija</b>  IP 67 Sección del conductor (mm <sup>2</sup> ) <table border="1" data-bbox="310 506 630 590"> <tr> <td>Amp.</td> <td>16A</td> <td>32A</td> <td>63A</td> <td>125A</td> <td>200A</td> </tr> <tr> <td>Mín.</td> <td>2,5</td> <td>4,0</td> <td>10,0</td> <td>35,0</td> <td></td> </tr> <tr> <td>Máx.</td> <td>4,0</td> <td>6,0</td> <td>16,0</td> <td>70,0</td> <td>95,0</td> </tr> </table>	Amp.	16A	32A	63A	125A	200A	Mín.	2,5	4,0	10,0	35,0		Máx.	4,0	6,0	16,0	70,0	95,0	16	3	S-3072W	S-3074W	S-3076W	S-3079W	S-3075W	S-3070W
	Amp.	16A	32A	63A	125A	200A																				
	Mín.	2,5	4,0	10,0	35,0																					
	Máx.	4,0	6,0	16,0	70,0	95,0																				
	16	4	S-4072W	S-4074W	S-4079W	S-4076W	S-4075W	S-4070W																		
	16	5	S-5072W	S-5074W	S-5079W	S-5076W	S-5075W	S-5070W																		
	32	3	S-3272W	S-3274W	S-3276W	S-3279W	S-3275W	S-3270W																		
	32	4	S-4272W	S-4274W	S-4279W	S-4276W	S-4275W	S-4270W																		
	32	5	S-5272W	S-5274W	S-5279W	S-5276W	S-5275W	S-5270W																		
	63	3	S-3572W	S-3574W	S-3576W	S-3579W	S-3575W	S-3570W																		
	63	4	S-4572W	S-4574W	S-4579W	S-4576W	S-4575W	S-4570W																		
	63	5	S-5572W	S-5574W	S-5579W	S-5576W	S-5575W	S-5570W																		
	125	3	S-3672W	S-3674W	S-3676W	S-3679W	S-3675W	S-3670W																		
	125	4	S-4672W	S-4674W	S-4679W	S-4676W	S-4675W	S-4670W																		
	125	5	S-5672W	S-5674W	S-5679W	S-5676W	S-5675W	S-5670W																		
	200	3	S-3872W	S-3874W	S-3876W	S-3879W	S-3875W	S-3870W																		
	200	4	S-4872W	S-4874W	S-4879W	S-4876W	S-4875W	S-4870W																		
	200	5	S-5872W	S-5874W	S-5879W	S-5876W	S-5875W	S-5870W																		
En el caso de 440V. con 4-5 polos, la posición del contacto a tierra puede ser en 11 horas																										
<b>Toma de sobreponer</b> IP 67 Opción c/ rosca GAS (*)  <table border="1" data-bbox="380 877 540 961"> <tr> <td>Amp.</td> <td>16A</td> <td>32A</td> </tr> <tr> <td>Mín.</td> <td>2,5</td> <td>4,0</td> </tr> <tr> <td>Máx.</td> <td>4,0</td> <td>6,0</td> </tr> </table>	Amp.	16A	32A	Mín.	2,5	4,0	Máx.	4,0	6,0	16	3	S-3002W	S-3004W	S-3006W	S-3009W	S-3005W	S-3000W									
	Amp.	16A	32A																							
	Mín.	2,5	4,0																							
	Máx.	4,0	6,0																							
	16	4	S-4002W	S-4004W	S-4009W	S-4006W	S-4005W	S-4000W																		
	16	5	S-5002W	S-5004W	S-5009W	S-5006W	S-5005W	S-5000W																		
32	3	S-3202W	S-3204W	S-3206W	S-3209W	S-3205W	S-3200W																			
32	4	S-4202W	S-4204W	S-4209W	S-4206W	S-4205W	S-4200W																			
32	5	S-5202W	S-5204W	S-5209W	S-5206W	S-5205W	S-5200W																			
En el caso de 440V. con 4-5 polos, la posición del contacto a tierra puede ser en 11 horas																										
<b>Toma de sobreponer</b> IP 67 Opción c/ rosca GAS (*)  <table border="1" data-bbox="380 1100 488 1184"> <tr> <td>Amp.</td> <td>63A</td> </tr> <tr> <td>Mín.</td> <td>10,0</td> </tr> <tr> <td>Máx.</td> <td>16,0</td> </tr> </table>	Amp.	63A	Mín.	10,0	Máx.	16,0	63	3	S-3502W	S-3504W	S-3506W	S-3509W	S-3505W	S-3500W												
	Amp.	63A																								
	Mín.	10,0																								
Máx.	16,0																									
63	4	S-4502W	S-4504W	S-4509W	S-4506W	S-4505W	S-4500W																			
63	5	S-5502W	S-5504W	S-5509W	S-5506W	S-5505W	S-5500W																			
En el caso de 440V. con 4-5 polos, la posición del contacto a tierra puede ser en 11 horas																										
<b>Toma de sobreponer</b> IP 67 Sección del conductor (mm <sup>2</sup> )  <table border="1" data-bbox="380 1329 540 1413"> <tr> <td>Amp.</td> <td>125A</td> <td>200A</td> </tr> <tr> <td>Mín.</td> <td>35,0</td> <td></td> </tr> <tr> <td>Máx.</td> <td>70,0</td> <td>95,0</td> </tr> </table>	Amp.	125A	200A	Mín.	35,0		Máx.	70,0	95,0	125	3	S-3602W	S-3604W	S-3606W	S-3609W	S-3605W	S-3600W									
	Amp.	125A	200A																							
	Mín.	35,0																								
	Máx.	70,0	95,0																							
	125	4	S-4602W	S-4604W	S-4609W	S-4606W	S-4605W	S-4600W																		
	125	5	S-5602W	S-5604W	S-5609W	S-5606W	S-5605W	S-5600W																		
200	3	S-3802W	S-3804W	S-3806W	S-3809W	S-3805W	S-3800W																			
200	4	S-4802W	S-4804W	S-4809W	S-4806W	S-4805W	S-4800W																			
200	5	S-5802W	S-5804W	S-5809W	S-5806W	S-5805W	S-5800W																			
En el caso de 440V. con 4-5 polos, la posición del contacto a tierra puede ser en 11 horas																										
<b>Toma de empotrar</b> IP 67 Sección del conductor (mm <sup>2</sup> )  <table border="1" data-bbox="310 1686 630 1770"> <tr> <td>Amp.</td> <td>16A</td> <td>32A</td> <td>63A</td> <td>125A</td> <td>200A</td> </tr> <tr> <td>Mín.</td> <td>2,5</td> <td>4,0</td> <td>10,0</td> <td>35,0</td> <td></td> </tr> <tr> <td>Máx.</td> <td>4,0</td> <td>6,0</td> <td>16,0</td> <td>70,0</td> <td>95,0</td> </tr> </table>	Amp.	16A	32A	63A	125A	200A	Mín.	2,5	4,0	10,0	35,0		Máx.	4,0	6,0	16,0	70,0	95,0	16	3	S-3042W	S-3044W	S-3046W	S-3049W	S-3045W	S-3040W
	Amp.	16A	32A	63A	125A	200A																				
	Mín.	2,5	4,0	10,0	35,0																					
	Máx.	4,0	6,0	16,0	70,0	95,0																				
	16	4	S-4042W	S-4044W	S-4049W	S-4046W	S-4045W	S-4040W																		
	16	5	S-5042W	S-5044W	S-5049W	S-5046W	S-5045W	S-5040W																		
	32	3	S-3242W	S-3244W	S-3246W	S-3249W	S-3245W	S-3240W																		
	32	4	S-4242W	S-4244W	S-4249W	S-4246W	S-4245W	S-4240W																		
	32	5	S-5242W	S-5244W	S-5249W	S-5246W	S-5245W	S-5240W																		
	63	3	S-3542W	S-3544W	S-3546W	S-3549W	S-3545W	S-3540W																		
	63	4	S-4542W	S-4544W	S-4549W	S-4546W	S-4545W	S-4540W																		
	63	5	S-5542W	S-5544W	S-5549W	S-5546W	S-5545W	S-5540W																		
	125	3	S-3642W	S-3644W	S-3646W	S-3649W	S-3645W	S-3640W																		
	125	4	S-4642W	S-4644W	S-4649W	S-4646W	S-4645W	S-4640W																		
	125	5	S-5642W	S-5644W	S-5649W	S-5646W	S-5645W	S-5640W																		
	200	3	S-3842W	S-3844W	S-3846W	S-3849W	S-3845W	S-3840W																		
	200	4	S-4842W	S-4844W	S-4849W	S-4846W	S-4845W	S-4840W																		
	200	5	S-5842W	S-5844W	S-5849W	S-5846W	S-5845W	S-5840W																		
En el caso de 440V. con 4-5 polos, la posición del contacto a tierra puede ser en 11 horas																										

(\*) ver tabla de adaptadores

# Línea: Clavijas y Tomas Blindadas a Prueba de agua Shock Tite®



Producto	Amp.	Polos	24V	110 / 130V	220 / 240V	380 / 440V	600V	Hasta500Hz																		
<b>Clavija Fija de empotrar IP 67</b> <b>(inlet)</b> <p>Sección del conductor (mm<sup>2</sup>)</p> <table border="1"> <tr> <td>Amp.</td> <td>16A</td> <td>32A</td> <td>63A</td> <td>125A</td> <td>200A</td> </tr> <tr> <td>Min.</td> <td>2,5</td> <td>4,0</td> <td>10,0</td> <td>35,0</td> <td></td> </tr> <tr> <td>Máx.</td> <td>4,0</td> <td>6,0</td> <td>16,0</td> <td>70,0</td> <td>95,0</td> </tr> </table> <p>Uso exclusivo c/ acoplamiento Shock Tite</p>	Amp.	16A	32A	63A	125A	200A	Min.	2,5	4,0	10,0	35,0		Máx.	4,0	6,0	16,0	70,0	95,0	16	3	S-3032W	S-3034W	S-3036W	S-3039W	S-3035W	S-3030W
	Amp.	16A	32A	63A	125A	200A																				
	Min.	2,5	4,0	10,0	35,0																					
	Máx.	4,0	6,0	16,0	70,0	95,0																				
	16	4	S-4032W	S-4034W	S-4039W	S-4036W	S-4035W	S-4030W																		
	16	5	S-5032W	S-5034W	S-5039W	S-5036W	S-5035W	S-5030W																		
	32	3	S-3232W	S-3234W	S-3236W	S-3239W	S-3235W	S-3230W																		
	32	4	S-4232W	S-4234W	S-4239W	S-4236W	S-4235W	S-4230W																		
	32	5	S-5232W	S-5234W	S-5239W	S-5236W	S-5235W	S-5230W																		
	63	3	S-3532W	S-3534W	S-3536W	S-3539W	S-3535W	S-3530W																		
	63	4	S-4532W	S-4534W	S-4539W	S-4536W	S-4535W	S-4530W																		
	63	5	S-5532W	S-5534W	S-5539W	S-5536W	S-5535W	S-5530W																		
	125	3	S-3632W	S-3634W	S-3636W	S-3639W	S-3635W	S-3630W																		
	125	4	S-4632W	S-4634W	S-4639W	S-4636W	S-4635W	S-4630W																		
	125	5	S-5632W	S-5634W	S-5639W	S-5636W	S-5635W	S-5630W																		
	200	3	S-3832W	S-3834W	S-3836W	S-3839W	S-3835W	S-3830W																		
	200	4	S-4832W	S-4834W	S-4839W	S-4836W	S-4835W	S-4830W																		
200	5	S-5832W	S-5834W	S-5839W	S-5836W	S-5835W	S-5830W																			
En el caso de 440V. con 4-5 polos, la posición del contacto a tierra puede ser en 11 horas																										
<b>Acoplamiento (extensión) IP 67</b> <p>Sección del conductor (mm<sup>2</sup>)</p> <table border="1"> <tr> <td>Amp.</td> <td>16A</td> <td>32A</td> <td>63A</td> <td>125A</td> <td>200A</td> </tr> <tr> <td>Min.</td> <td>2,5</td> <td>4,0</td> <td>10,0</td> <td>35,0</td> <td></td> </tr> <tr> <td>Máx.</td> <td>4,0</td> <td>6,0</td> <td>16,0</td> <td>70,0</td> <td>95,0</td> </tr> </table>	Amp.	16A	32A	63A	125A	200A	Min.	2,5	4,0	10,0	35,0		Máx.	4,0	6,0	16,0	70,0	95,0	16	3	S-3052W	S-3054W	S-3056W	S-3059W	S-3055W	S-3050W
	Amp.	16A	32A	63A	125A	200A																				
	Min.	2,5	4,0	10,0	35,0																					
	Máx.	4,0	6,0	16,0	70,0	95,0																				
	16	4	S-4052W	S-4054W	S-4059W	S-4056W	S-4055W	S-4050W																		
	16	5	S-5052W	S-5054W	S-5059W	S-5056W	S-5055W	S-5050W																		
	32	3	S-3252W	S-3254W	S-3256W	S-3259W	S-3255W	S-3250W																		
	32	4	S-4252W	S-4254W	S-4259W	S-4256W	S-4255W	S-4250W																		
	32	5	S-5252W	S-5254W	S-5259W	S-5256W	S-5255W	S-5250W																		
	63	3	S-3552W	S-3554W	S-3556W	S-3559W	S-3555W	S-3550W																		
	63	4	S-4552W	S-4554W	S-4559W	S-4556W	S-4555W	S-4550W																		
	63	5	S-5552W	S-5554W	S-5559W	S-5556W	S-5555W	S-5550W																		
	125	3	S-3652W	S-3654W	S-3656W	S-3659W	S-3655W	S-3650W																		
	125	4	S-4652W	S-4654W	S-4659W	S-4656W	S-4655W	S-4650W																		
	125	5	S-5652W	S-5654W	S-5659W	S-5656W	S-5655W	S-5650W																		
	200	3	S-3852W	S-3854W	S-3856W	S-3859W	S-3855W	S-3850W																		
	200	4	S-4852W	S-4854W	S-4859W	S-4856W	S-4855W	S-4850W																		
200	5	S-5852W	S-5854W	S-5859W	S-5856W	S-5855W	S-5850W																			
En el caso de 440V. con 4-5 polos, la posición del contacto a tierra puede ser en 11 horas																										
<b>Tapa de Protección para Clavijas</b> A prueba de agua 	16	3	S-61330																							
	16	4	S-61340																							
	16	5	S-61350																							
	32	3	S-63340																							
	32	4	S-63350																							
	32	5	S-63350																							
	63	3	S-66350																							
	63	4	S-66350																							
	63	5	S-66350																							
	125	3	S-67350																							
	125	4	S-67350																							
	125	5	S-67350																							
200	3	S-67350																								
200	4	S-67350																								
200	5	S-67350																								
<b>Toma de Empotrar - IP 65</b> c/ caja 4x4 (para cocina industrial) 	<b>Amp.</b>	<b>Polos</b>	<b>110 / 130V</b>	<b>220 / 240V</b>	<b>380 / 440V</b>																					
	16	3	S-10700075	S-10700050	S-10700055																					
	16	4	S-10700115	S-10700104	S-10700056																					
	16	5	S-10700118	S-10700120	S-10700119																					
	32	3	S-10700110	S-10700109	S-10700057																					
	32	4	S-10700116	S-10700117	S-10700058																					
	32	5	S-10700121	S-10700123	S-10700122																					

# Línea: Clavijas y Tomas Blindadas a Prueba de agua Shock Tite®

## Clavijas y tomas para Contenedores

Son clavijas y tomas fabricadas para el uso específico en Contenedores Eletrificados.

Siguen las principales normas internacionales, usándose en todos los puertos del mundo.

IP 67

Número de Polos: 3P + T

Corriente: 32A

Tensión de Aislación: 380 / 440V

Color: Rojo

Posición horaria: 3 horas

Sección del conductor (mm<sup>2</sup>)

Amp.	32A
Mín.	4,0
Máx.	6,0

Clavija - S-4273W



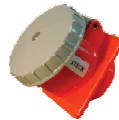
Acoplamiento - S-4253W



Toma de Sobreponer - S-4203W



Toma de Empotrar - S-4243W



Clavija Fija de Empotrar (inlet) - S-4233W



Toma de Sobreponer Bloqueo Mecánico -



SS-4203/B  
SS-4203/D (con termomagnético)  
SS-4203/DZ (con fusible)

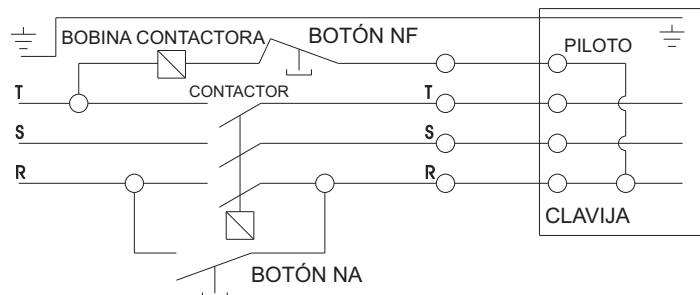
## DISPOSITIVO ADICIONAL DE SEGURIDAD:

Las conexiones 63 y 125A pueden ser suministradas un contacto piloto (opcional) en la parte central del núcleo.

Este contacto piloto cierra después de los demás.

Al retirar el conector, este contacto se abre antes de los demás, evitando así el peligro de arco eléctrico.

Para solicitar el contacto piloto agregar a letra "P" después de la referencia del producto.

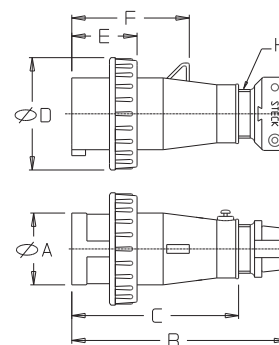


# Línea: Clavijas y Tomas Blindadas a Prueba de agua Shock Tite®

## Dimensiones y Diseños Técnicos

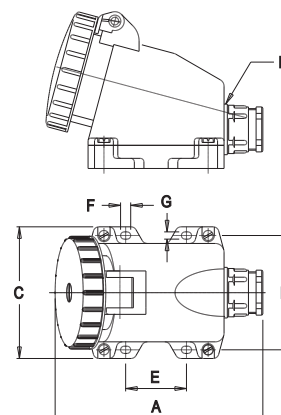
### Clavija

Corriente	16A			32A			63A			125A			200A		
Polos	3	4	5	3	4	5	3	4	5	3	4	5	3	4	5
A	43,5	49,5	56,1	57,3	57,3	63,4	69,5	69,5	69,5	81,5	81,5	81,5	81,5	81,5	81,5
B	149,0	149,0	175,0	183,0	183,0	205,0	252,0	252,0	252,0	326,0	326,0	326,0	326,0	326,0	326,0
C	114,5	115,0	135,0	141,0	141,0	156,0	205,0	205,0	205,0	265,0	265,0	265,0	265,0	265,0	265,0
D	69,0	77,5	89,0	95,0	95,0	102,0	114,0	114,0	114,0	124,0	124,0	124,0	124,0	124,0	124,0
E	43,7	45,0	45,0	51,7	51,7	52,0	72,5	72,5	72,5	86,0	86,0	86,0	86,0	86,0	86,0
F	75,0	81,0	87,0	97,0	97,0	104,7	121,0	121,0	121,0						
H	BSP 1"	BSP 1"	BSP 1 1/4"	BSP 1 1/4"	BSP 1 1/4"	BSP 1 1/4"	BSP 1 1/4"	BSP 1 1/4"	BSP 1 1/4"	BSP 2 1/4"	BSP 2 1/4"	BSP 2 1/4"	BSP 2 1/4"	BSP 2 1/4"	BSP 2 1/4"



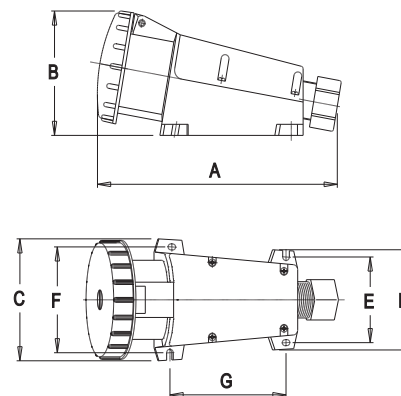
### Toma de Sobreponer - 16 / 32A

Corriente	16A			32A		
Polos	3	4	5	3	4	5
A	143,0	143,0	143,0	180,0	180,0	180,0
B	108,0	108,0	108,0	131,0	131,0	131,0
C	91,0	91,0	91,0	102,0	102,0	102,0
D	79,0	79,0	79,0	90,0	90,0	90,0
E	42,0	42,0	42,0	68,0	68,0	68,0
F	7,0	7,0	7,0	7,0	7,0	7,0
G	5,0	5,0	5,0	5,0	5,0	5,0
H	PG-16	PG-16	PG-16	PG-21	PG-21	PG-21



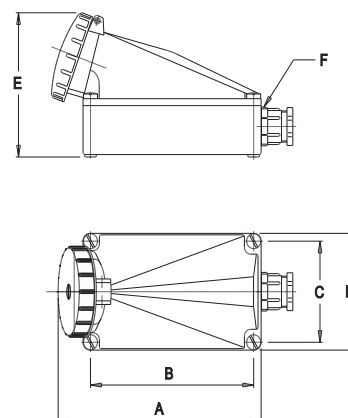
### Toma de Sobreponer - 63A

Corriente	63A		
Polos	3	4	5
A	252,0	252,0	252,0
B	125,0	125,0	125,0
C	121,0	121,0	121,0
D	97,0	97,0	97,0
E	85,0	85,0	85,0
F	105,0	105,0	105,0
G	122,0	122,0	122,0



### Toma de Sobreponer - 125 / 200A

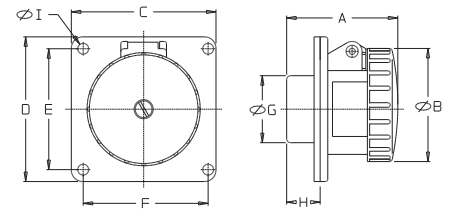
Corriente	125A			200A		
Polos	3	4	5	3	4	5
A	344,0	344,0	344,0	344,0	344,0	344,0
B	240,0	240,0	240,0	240,0	240,0	240,0
C	139,0	139,0	139,0	139,0	139,0	139,0
D	160,0	160,0	160,0	160,0	160,0	160,0
E	192,0	192,0	192,0	192,0	192,0	192,0
F	BSP 1 1/4"	BSP 1 1/4"	BSP 1 1/4"	BSP 1 1/4"	BSP 1 1/4"	BSP 1 1/4"



# Línea: Clavijas y Tomas Blindadas a Prueba de agua Shock Tite®

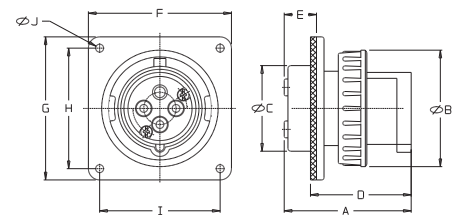
## Toma de Empotrar

Corriente	16A			32A			63A			125A			200A		
Polos	3	4	5	3	4	5	3	4	5	3	4	5	3	4	5
A	75,0	75,0	84,5	88,0	88,0	88,0	115,0	115,0	115,0	148,1	148,1	148,1	148,1	148,1	148,1
B	74,3	82,3	91,0	95,2	95,2	104,0	112,0	112,0	112,0	122,6	122,6	122,6	122,6	122,6	122,6
C	95,0	95,0	95,0	95,0	95,0	95,0	114,4	114,4	114,4	139,7	139,7	139,7	139,7	139,7	139,7
D	95,0	95,0	95,0	95,0	95,0	95,0	114,4	114,4	114,4	139,7	139,7	139,7	139,7	139,7	139,7
E	79,4	79,4	79,4	79,4	79,4	79,4	98,4	98,4	98,4	123,8	123,8	123,8	123,8	123,8	123,8
F	79,4	79,4	79,4	79,4	79,4	79,4	98,4	98,4	98,4	123,8	123,8	123,8	123,8	123,8	123,8
G	44,0	50,5	56,2	56,0	56,0	63,0	71,5	71,5	71,5	80,0	80,0	80,0	80,0	80,0	80,0
H	22,0	22,0	32,0	27,0	27,0	27,0	42,0	42,0	42,0	63,0	63,0	63,0	63,0	63,0	63,0
I	5,5	5,5	5,5	5,5	5,5	5,5	5,5	5,5	5,5	5,5	5,5	5,5	5,5	5,5	5,5



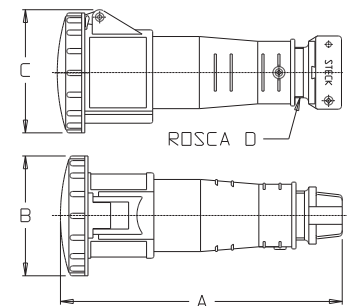
## Clavija Fija de Empotrar - Inlet

Corriente	16A			32A			63A			125A			200A		
Polos	3	4	5	3	4	5	3	4	5	3	4	5	3	4	5
A	84,5	84,5	99,5	100,5	100,5	103,5	135,5	135,5	135,5	158,5	158,5	158,5	158,5	158,5	158,5
B	69,0	77,5	89,0	95,0	95,0	102,0	114,0	114,0	114,0	124,0	124,0	124,0	124,0	124,0	124,0
C	49,5	57,0	61,5	63,0	63,0	68,0	76,0	76,0	76,0	88,0	88,0	88,0	88,0	88,0	88,0
D	67,0	67,0	82,0	83,0	83,0	86,0	123,0	123,0	123,0	146,0	146,0	146,0	146,0	146,0	146,0
E	21,5	21,5	21,5	21,5	21,5	21,5	16,5	16,5	16,5	16,5	16,5	16,5	16,5	16,5	16,5
F	95,0	95,0	95,0	95,0	95,0	95,0	114,4	114,4	114,4	139,7	139,7	139,7	139,7	139,7	139,7
G	95,0	95,0	95,0	95,0	95,0	95,0	114,4	114,4	114,4	139,7	139,7	139,7	139,7	139,7	139,7
H	79,4	79,4	79,4	79,4	79,4	79,4	98,4	98,4	98,4	123,8	123,8	123,8	123,8	123,8	123,8
I	79,4	79,4	79,4	79,4	79,4	79,4	98,4	98,4	98,4	123,8	123,8	123,8	123,8	123,8	123,8
J	5,5	5,5	5,5	5,5	5,5	5,5	5,5	5,5	5,5	5,5	5,5	5,5	5,5	5,5	5,5

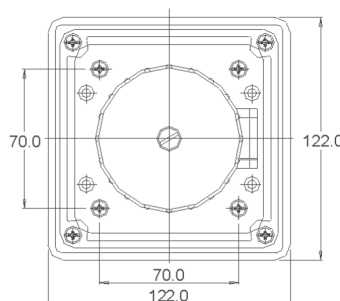
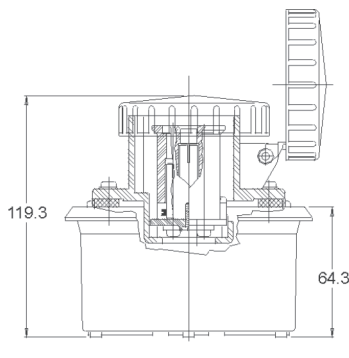


## Acoplamiento (extensión)

Corriente	16A			32A			63A			125A			200A		
Polos	3	4	5	3	4	5	3	4	5	3	4	5	3	4	5
A	160,0	160,0	183,0	193,0	193,0	215,0	270,0	270,0	270,0	342,6	342,6	342,6	342,6	342,6	342,6
B	74,3	82,3	91,0	95,2	95,2	104,0	112,0	112,0	112,0	122,6	122,6	122,6	122,6	122,6	122,6
C	78,9	89,15	98,7	99,6	99,6	110,5	114,5	114,5	114,5	124,8	124,8	124,8	124,8	124,8	124,8
D	BSP1"	BSP1"	BSP1 1/4"	BSP1 1/4"	BSP1 1/4"	BSP1 1/4"	BSP1"	BSP1"	BSP1"	BSP2 1/4"	BSP2 1/4"	BSP2 1/4"	BSP2 1/4"	BSP2 1/4"	BSP2 1/4"



## Toma de Empotrar c/ caja 4x4 - 100x100



### Fijación

